

# ナニワスパンドレル

施 工 説 明 書

鉄骨下地

 難波金属株式会社

# 施工の手順とポイント

「特定住宅瑕疵担保責任の履行の確保等に関する法律」について

住宅の防水に関する施工方法は、加入している住宅瑕疵担保責任保険法人の設計施工基準を確認してください。

## 全体的な施工の流れ

・ロスを減らし手際よく施工を進めるために、あらかじめ割り付けを行い、本体、付属品の数量を算出してください。  
・本体が極端に短くなる場合、または本体の幅が狭くなる割り付けはなるべく避けてください。

1 胴縁・下地材・サッシなどのチェック

2 水切の取り付け

3 防水紙張り(透湿防水シートまたはアスファルトフェルト430)

4 先付け付属品の取り付け

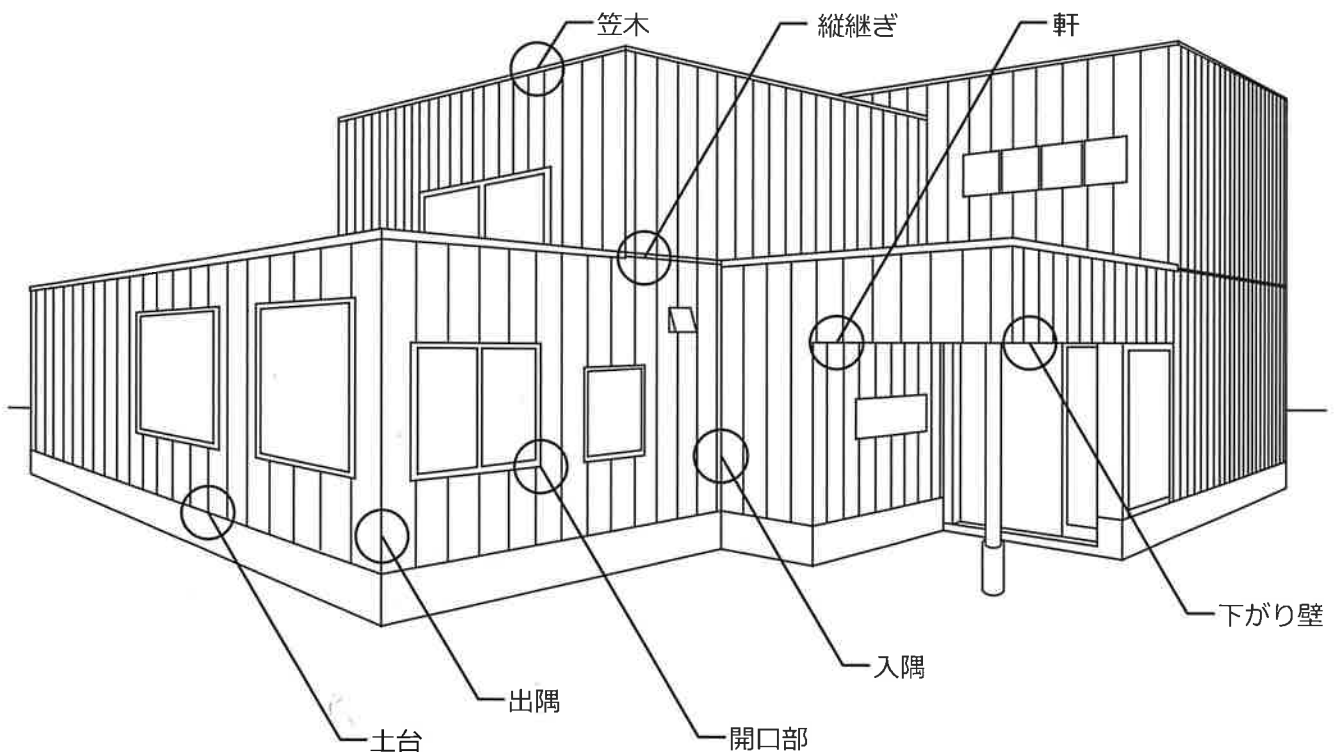
5 本体の施工

6 後付け付属品の取り付け

7 シーリング材の施工

8 補修・点検・片づけ・清掃

## 縦張りの施工



# 施工に必要な道具

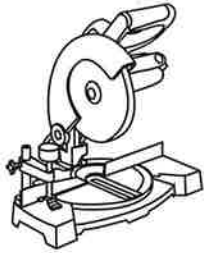
## 留め具

- ・鉄骨下地ではドリリングタッピンねじを使用してください。
- ・留め具の材料は亜鉛メッキまたはステンレスとしてください。
- ・留め具の長さは防耐火構造認定に従ってください。

## 種類

シンワッシャー頭ドリルビス  
φ4XL25mm以上

## 切断工具類



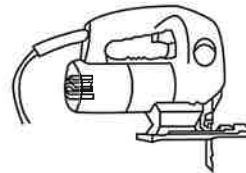
・卓上丸のこ



・電動丸のこ



・防塵丸のこ



・ジグソー

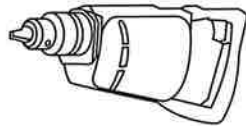


・金ばさみ(縦刃、柳刃)

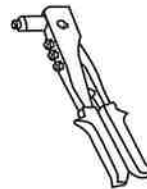
## 切断工具類



・インパクトドライバー



・電動ドリル



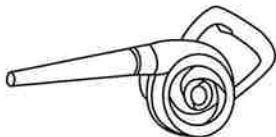
・リベッター

## 折り曲げ工具類



・つかみ

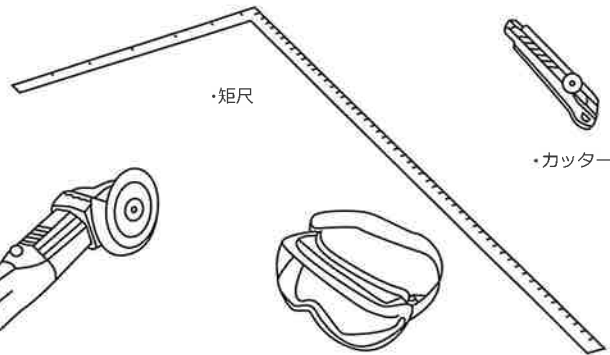
## その他工具類



・ブロワー



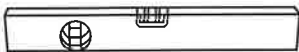
・ハケ(切り粉を払う)



・矩尺



・カッター



・水平器



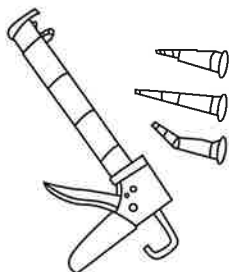
・水糸



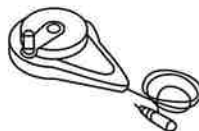
・サンダー



・保護めがね



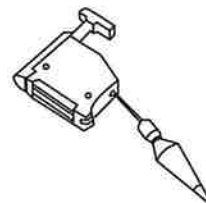
・コーキングガン



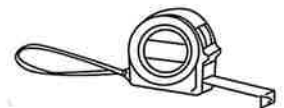
・チョークライン



・墨つぼ(粉)



・下げ振り



・スケール

# 鉄骨下地縦張りの場合

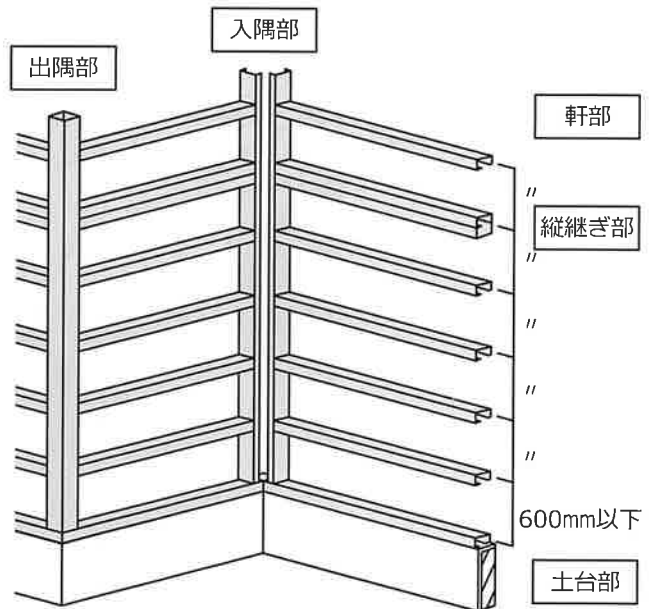
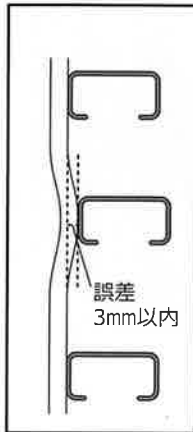
## 1 胴縁・サッシなどのチェック

・胴縁間隔は600mm以下、C-100X50X20X2.3mm以上の材料を標準としてください。縦継ぎ部などには、C型鋼をダブルで取り付けるか、各型鋼管100X100X2.3mmを取り付けてください。

・積雪地域では雪の積る高さまで、補強胴縁を入れてください。

・スパンドレル本体を取り付ける胴縁の出入り(不陸)により、仕上がりの意匠に影響が出る場合があります。隣り合う胴縁の不陸は、鉄骨下地の場合は3mm以内に抑えてください。また、胴縁同士のつなぎ目の不陸も同様です。

・スパンドレル本体に室内側から何らかの力が加わると、仕上がりの意匠に影響が出る場合があります。取り付け面に突起物がないことを確認し施工してください。また、躯体とスパンドレル本体との間に充てん材などを施工する場合は、スパンドレル本体に充てん材などの反発力が作用しない構造としてください。



## 2 防水紙張り

・防水紙は、アスファルトフェルト430または透湿防水シートを使用してください。

・防水紙は横張りを原則とし、下から上へ張り上げてください。

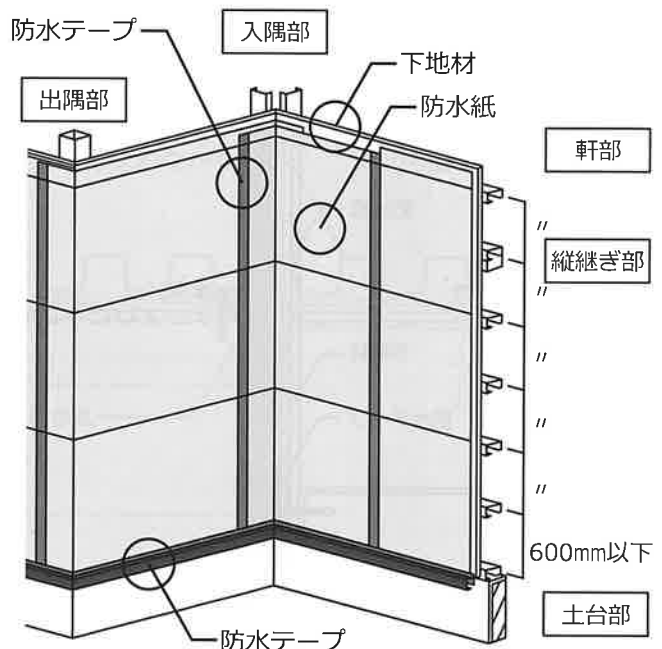
・出隅部、入隅部は防水紙を二重張りとしてください。

・換気口、配管回りその他の壁貫通口などの周囲は、防水テープを貼り、すき間ができないように防水紙と密着してください。

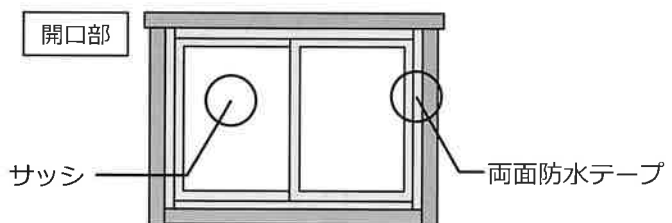
・防水紙の重ね代は上下90mm以上、左右150mm以上としてください。確実に留め付けるため、土台部の張りはじめと鉛直方向の重ね代に、防水テープを張り付けてください。

・その他の部位に関しては、防水紙メーカーの推奨する方法に従ってください。

・下地調整が必要な建物は、アングル抱き合せ下地を採用してください。

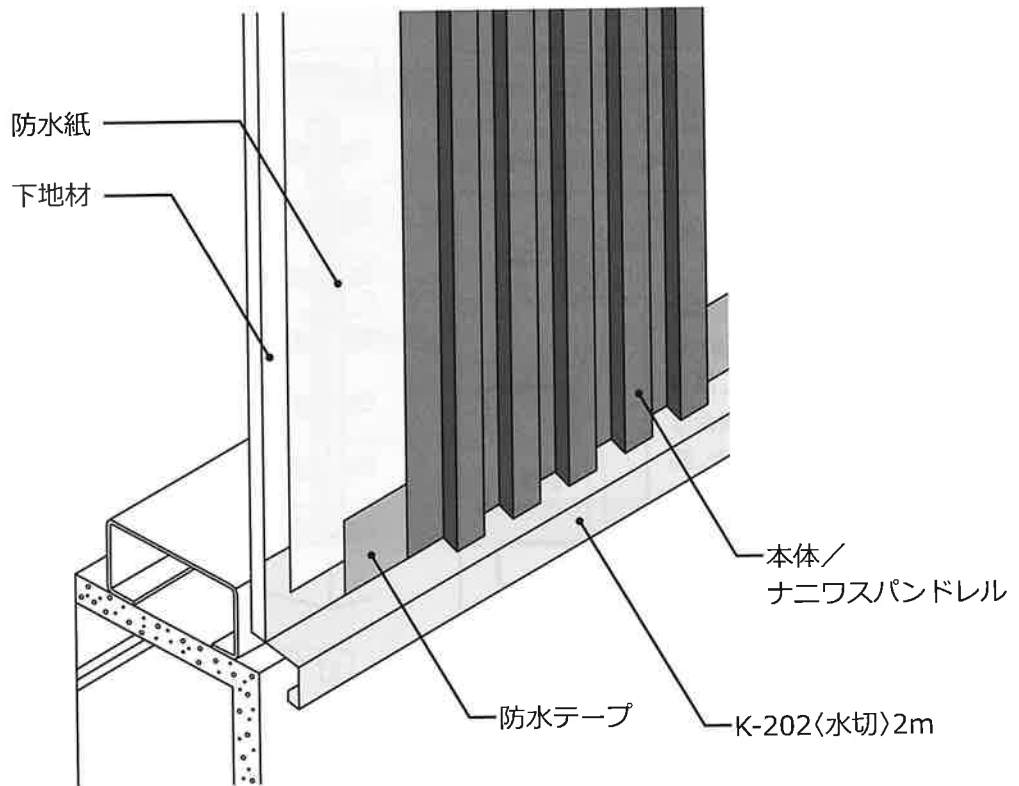


・開口部では、サッシ枠周囲に両面防水テープを貼り、すき間ができないよう防水紙を密着してください。

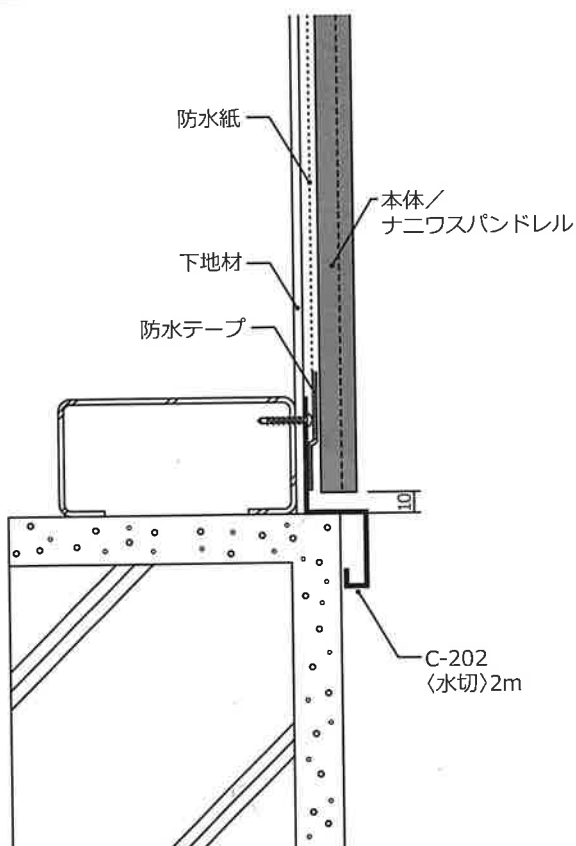


# 縦張りの施工／土台（1）

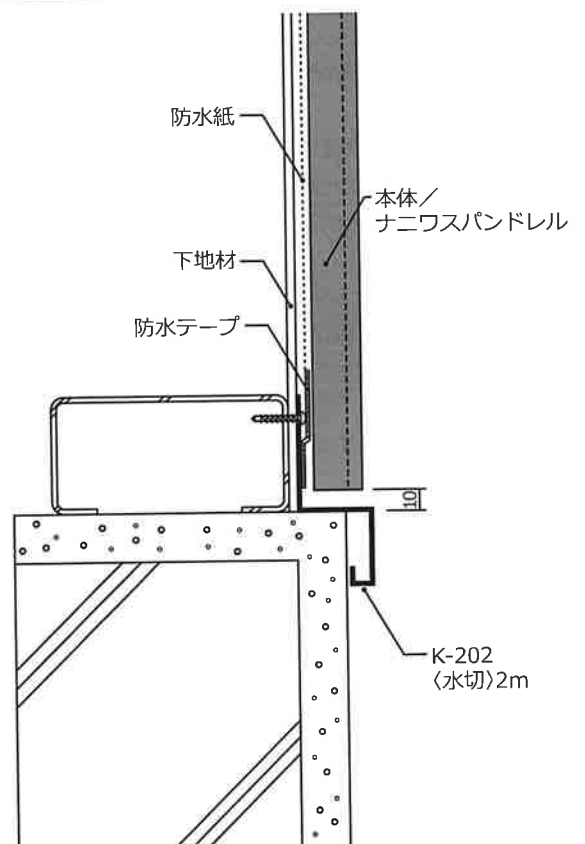
○本体の下端と水切の間には、雨水が滞留しないよう10mm程度のすき間をあけてください。



C-202〈水切〉2m

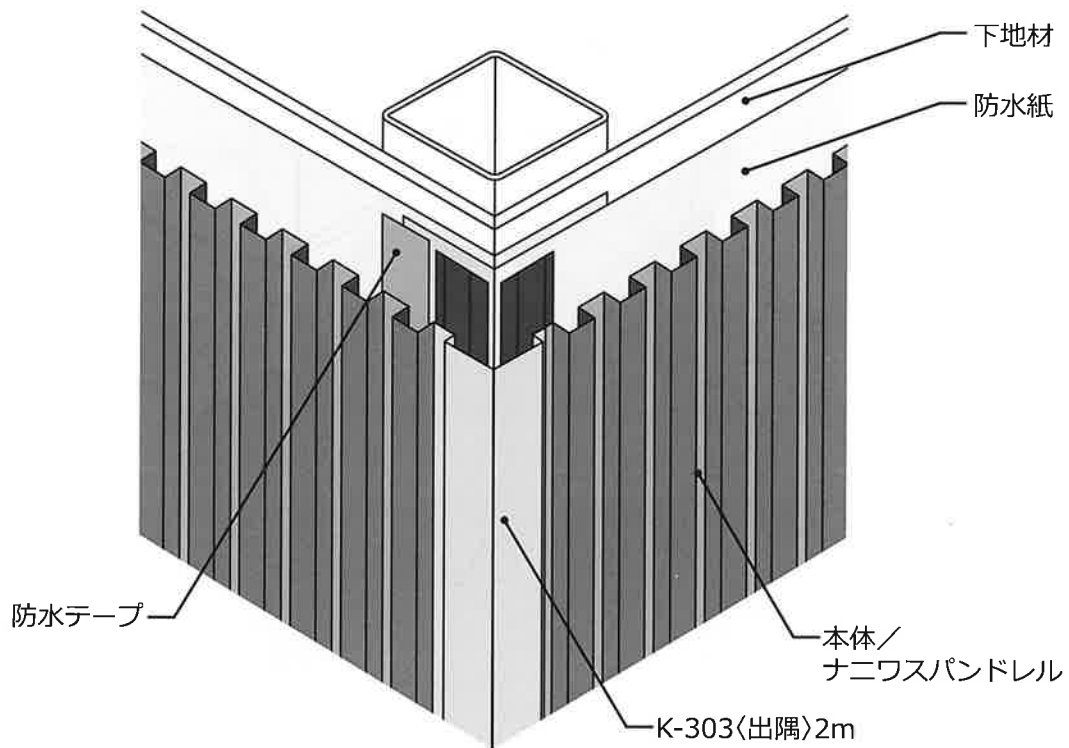


K-202〈水切〉2m

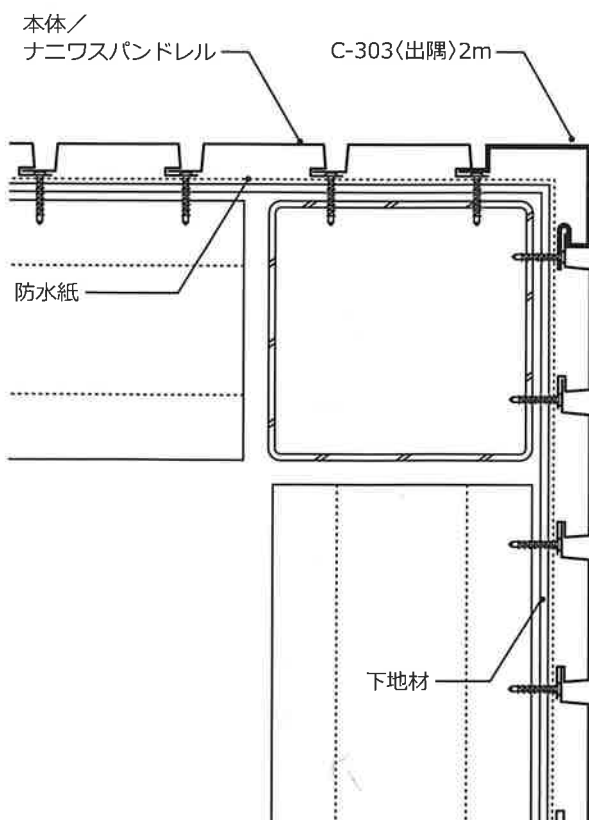


# 縦張りの施工／出隅

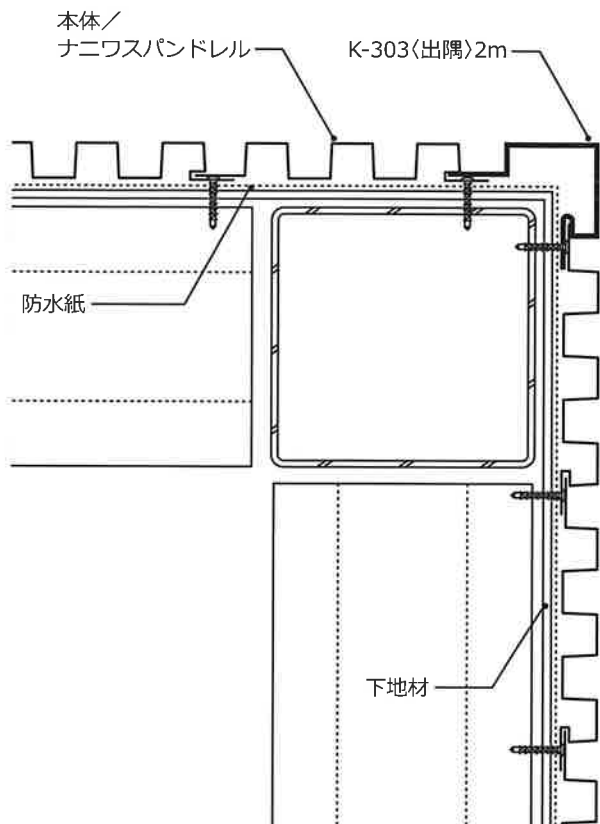
○本体は必ず留め具（ドリリングタッピンねじ）で、直接下地に止め付けてください。



C-303<出隅>2m

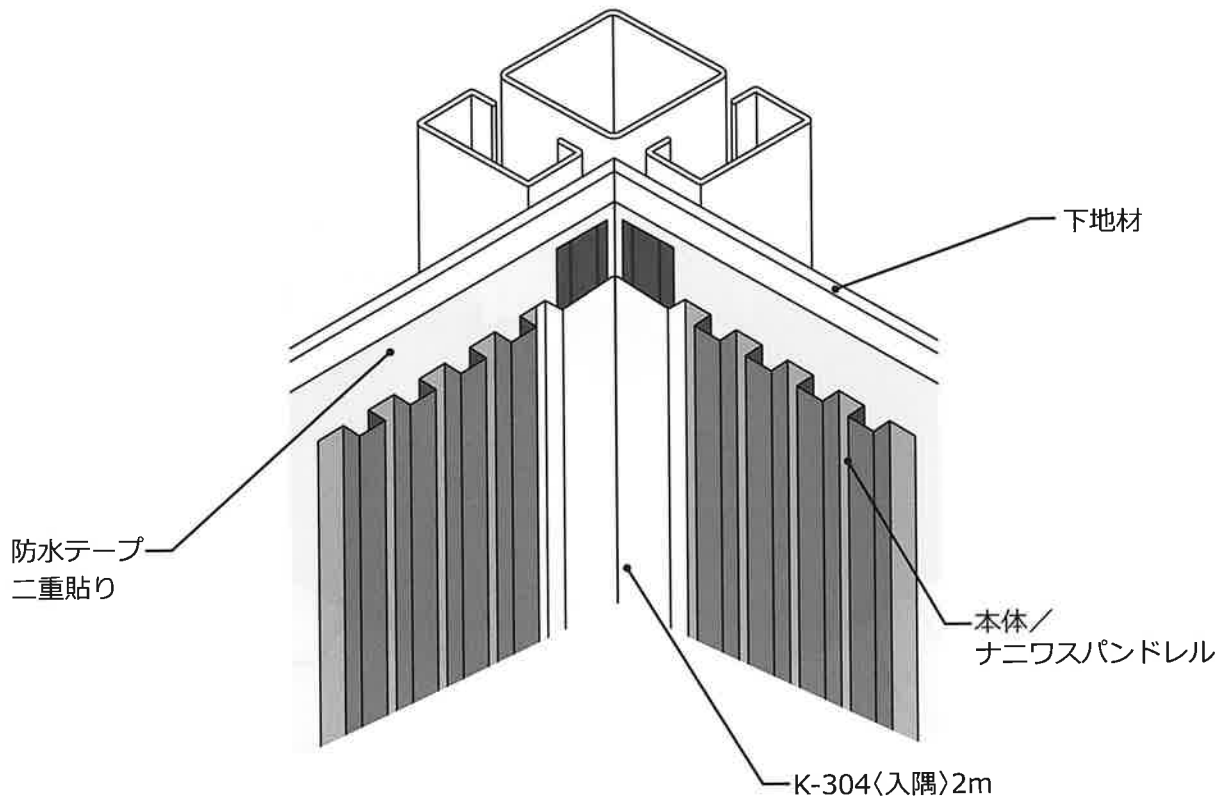


K-303<出隅>2m

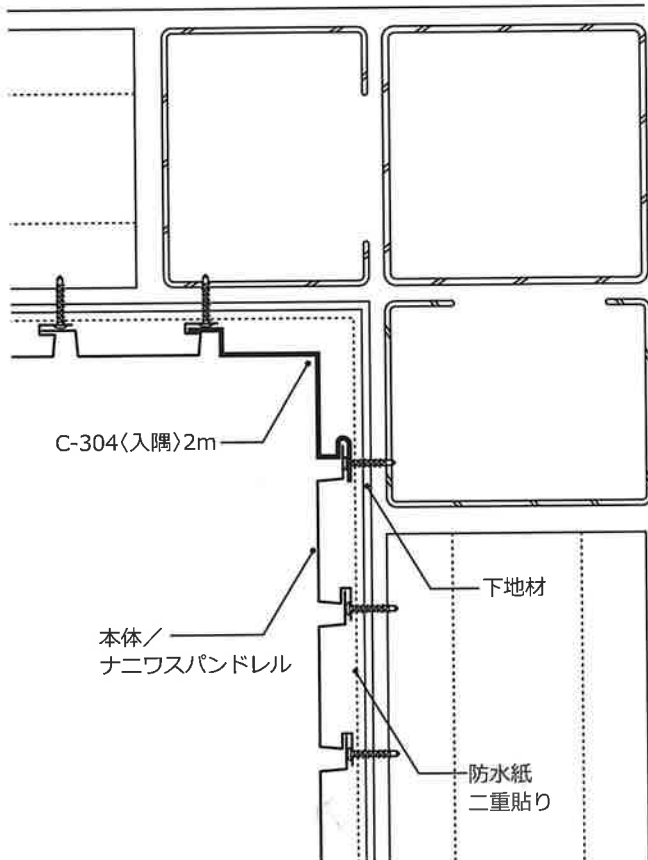


# 縦張りの施工／入隅

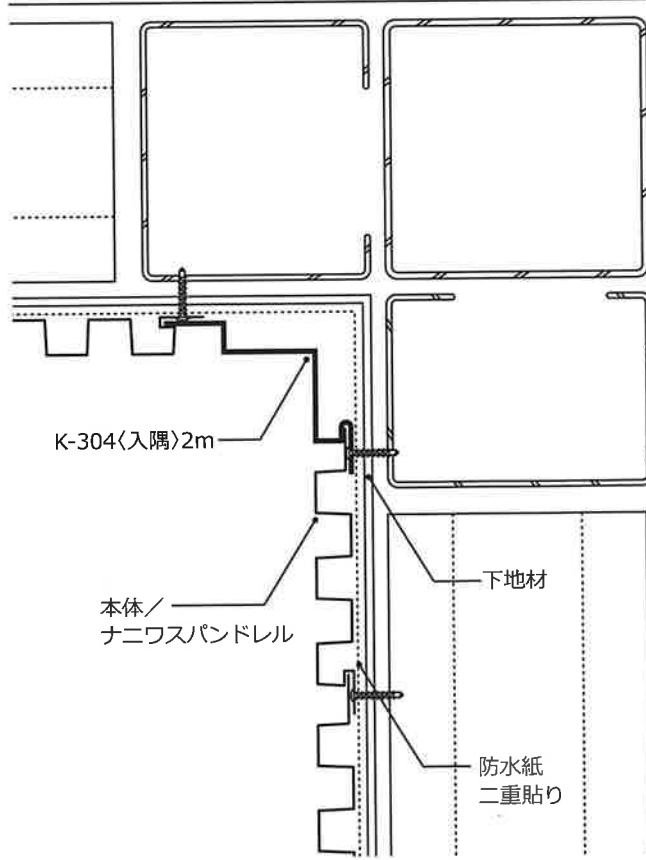
○本体は必ず留め具（ドリリングタッピンねじ）で、直接下地に止め付けてください。



C-304<入隅>2m

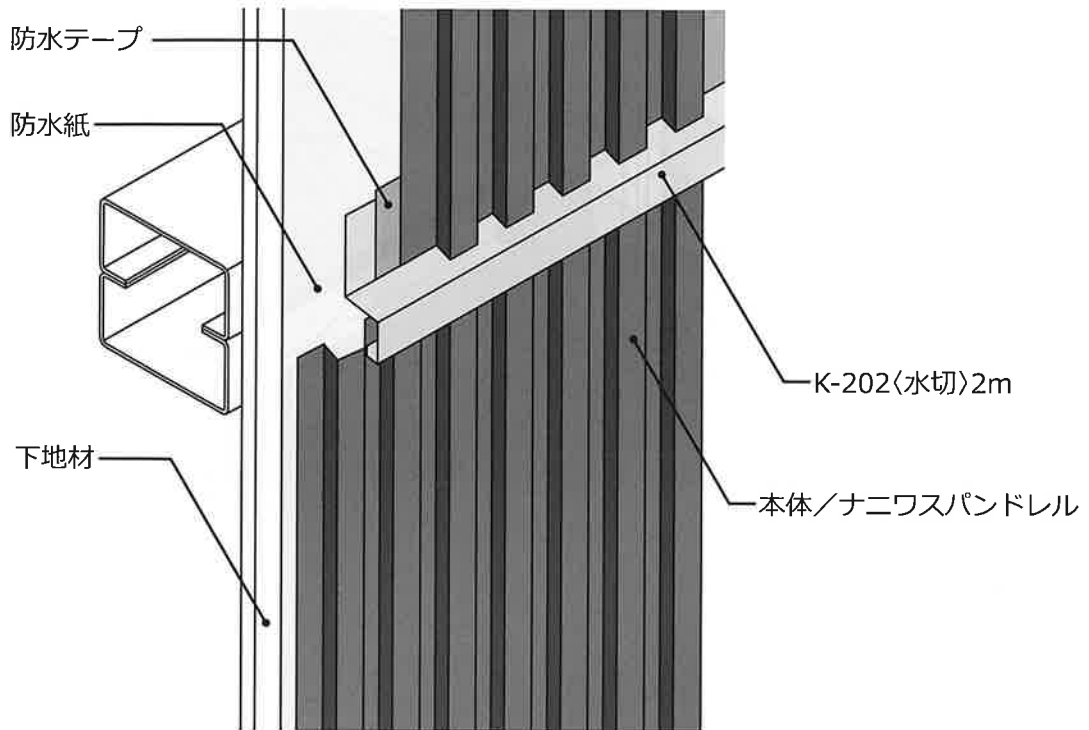


K-304<入隅>2m

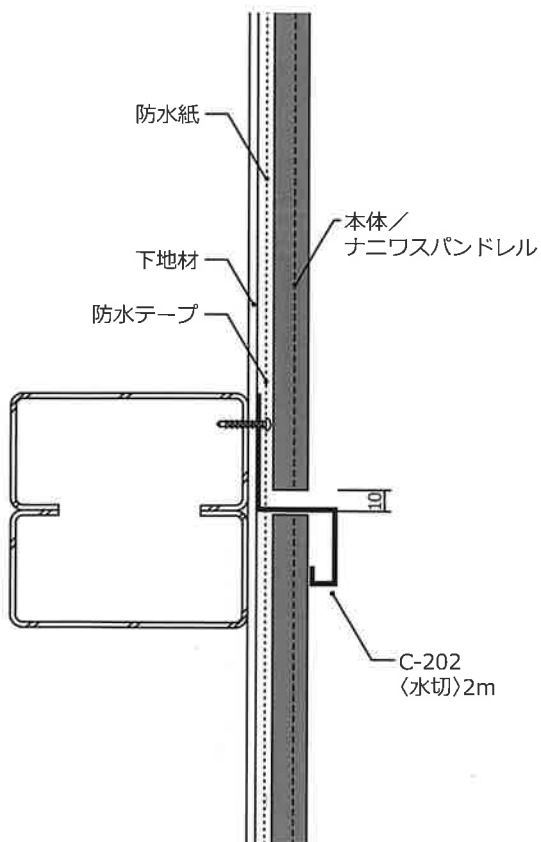


# 縦張りの施工／縦継ぎ

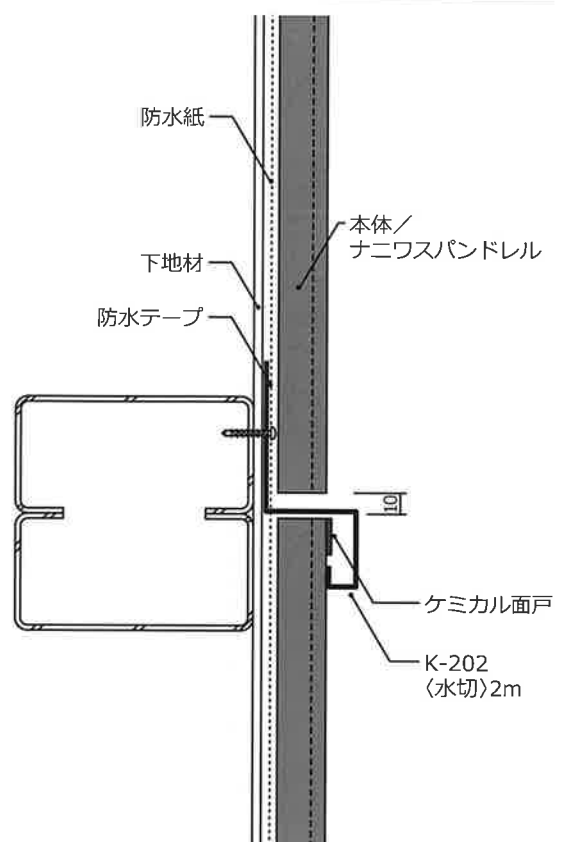
- 本体にケミカル面戸を貼り付けてから、水切に差し込んでください。
- 本体の下端と水切の間には、雨水が滞留しないよう10mm程度のすき間をあけてください。



C-202〈水切〉2m



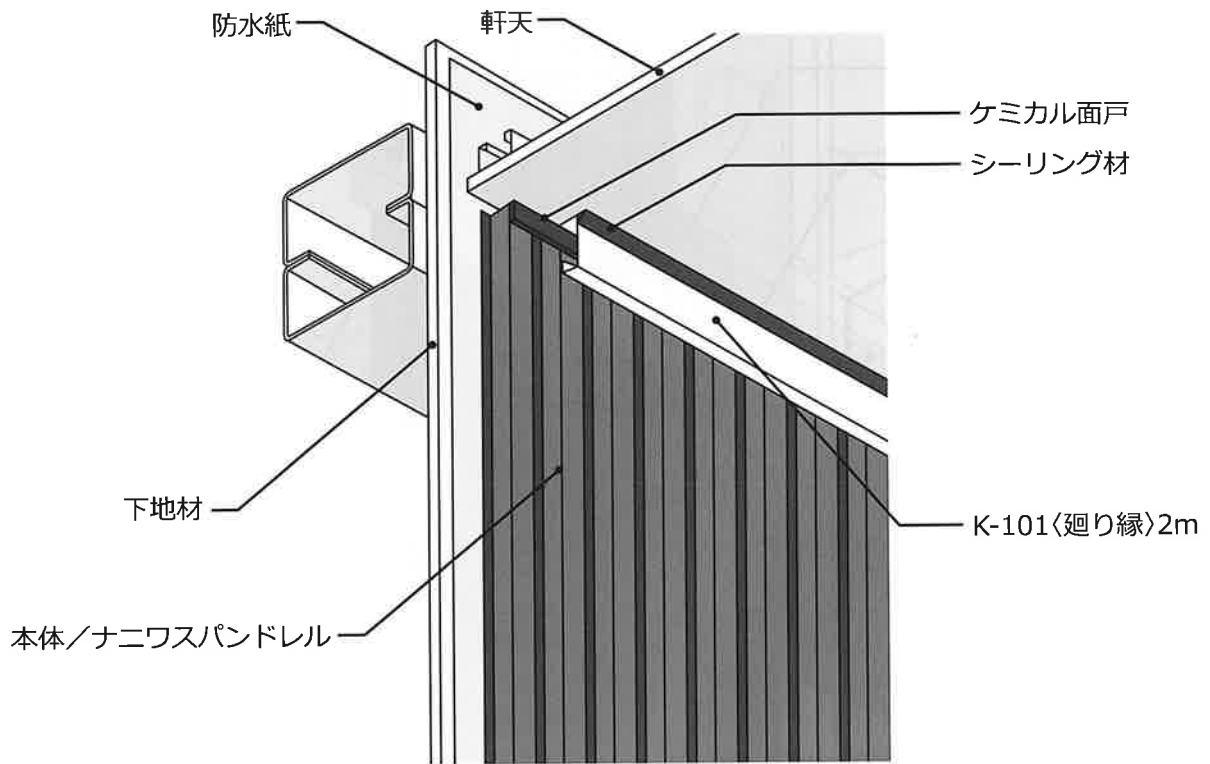
K-202〈水切〉2m



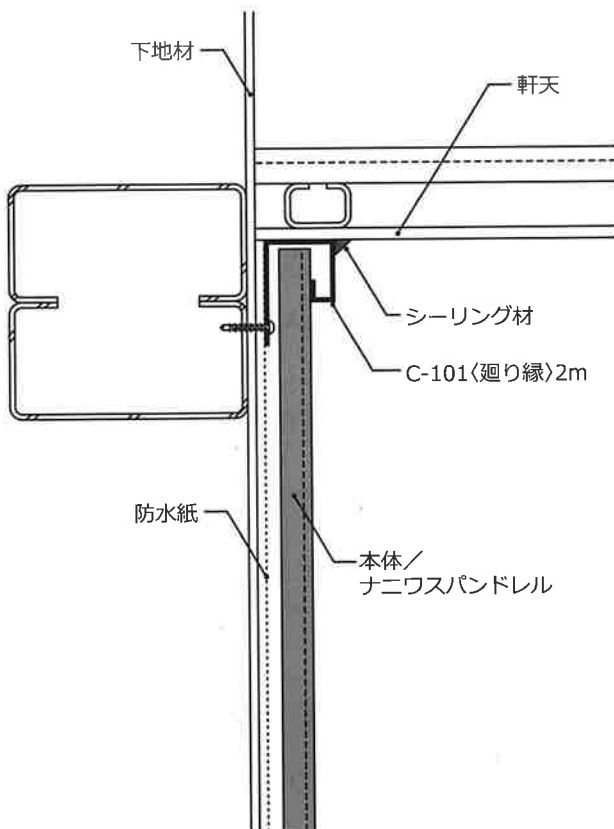


# 縦張りの施工／軒

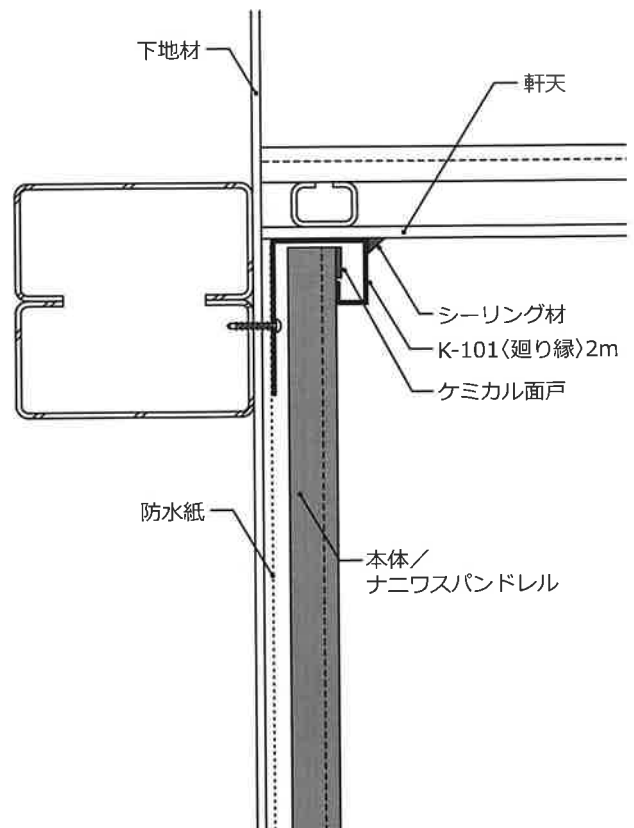
○本体にケミカル面戸を貼り付けてから、廻り縁に差し込んでください。



C-101<廻り縁>2m

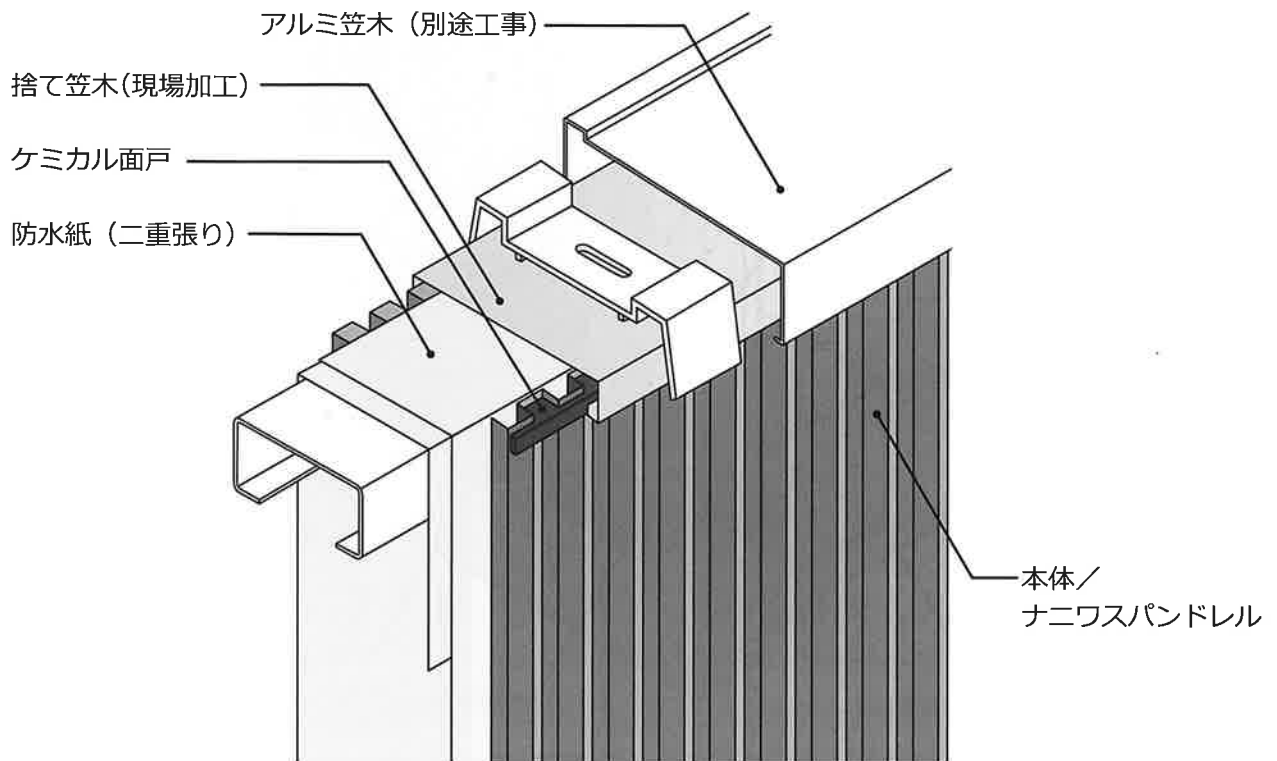


K-101<廻り縁>2m

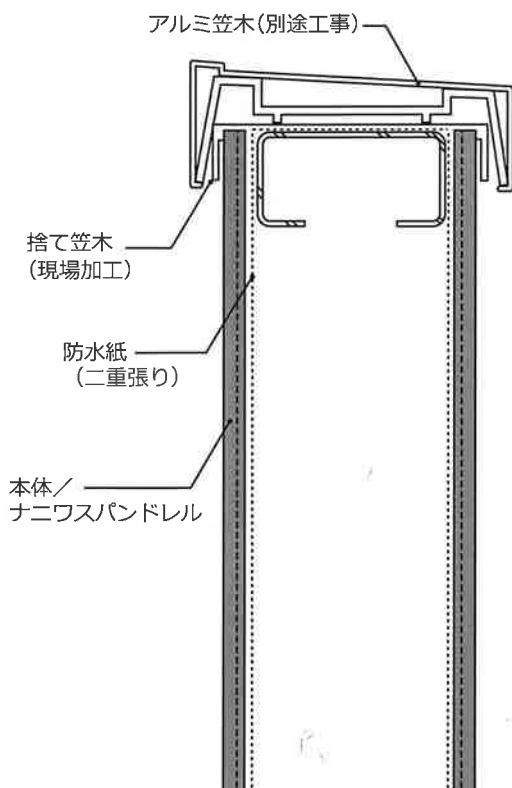


# 縦張りの施工／笠木

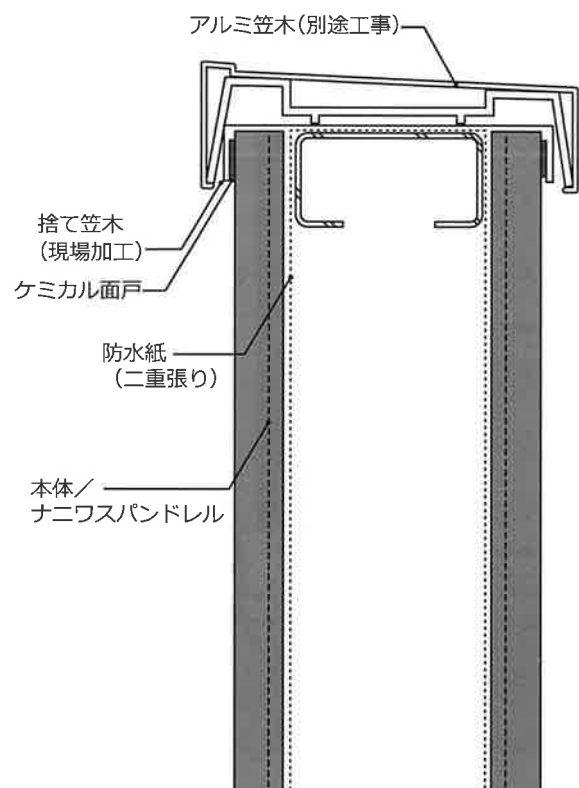
○防水上万全を期すため、防水紙を二重張りにしてください。



F型

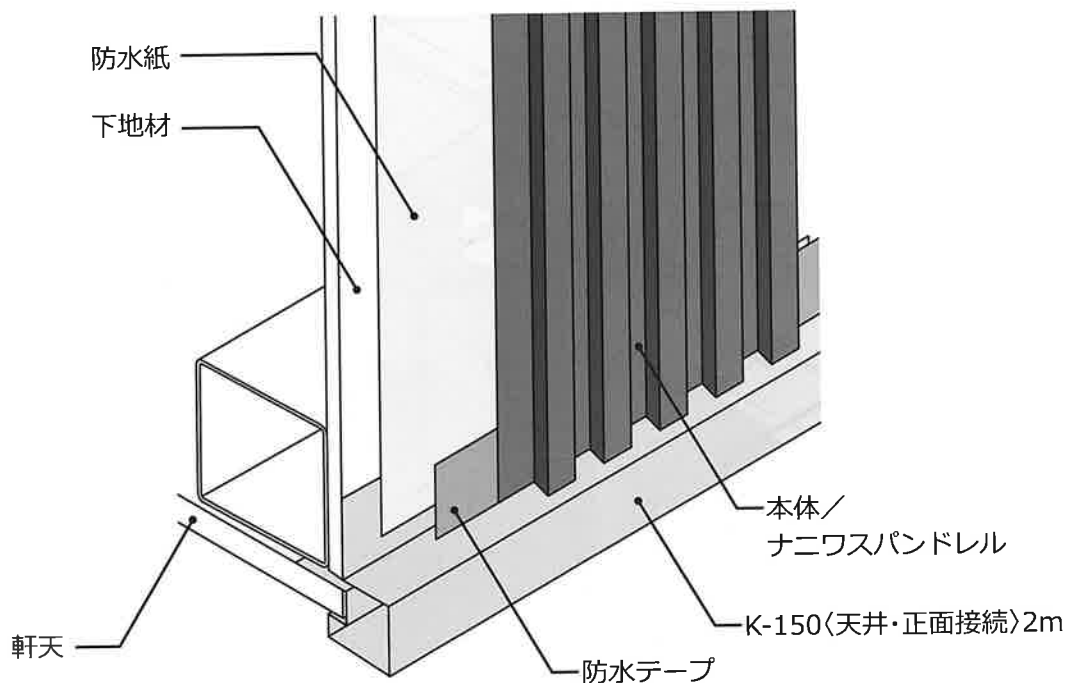


K型

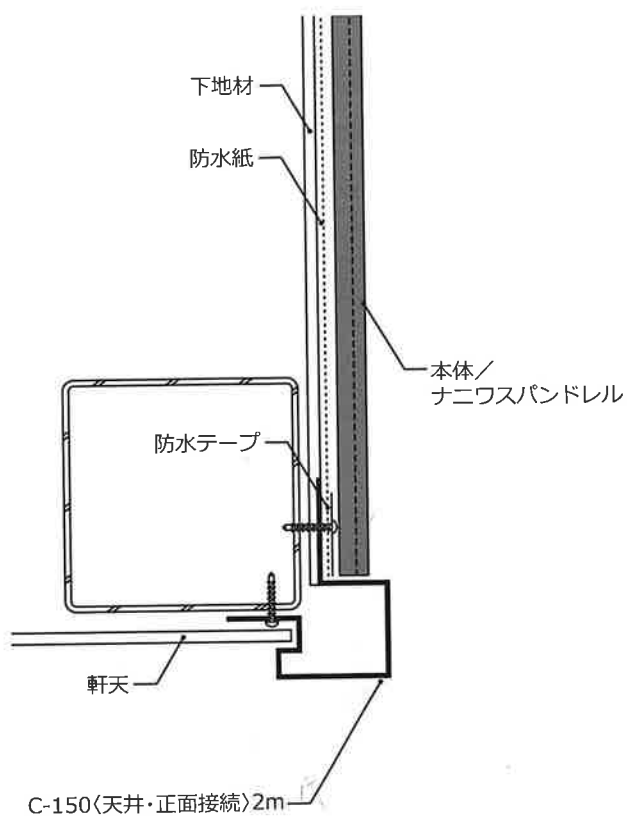


# 縦張りの施工／下がり壁

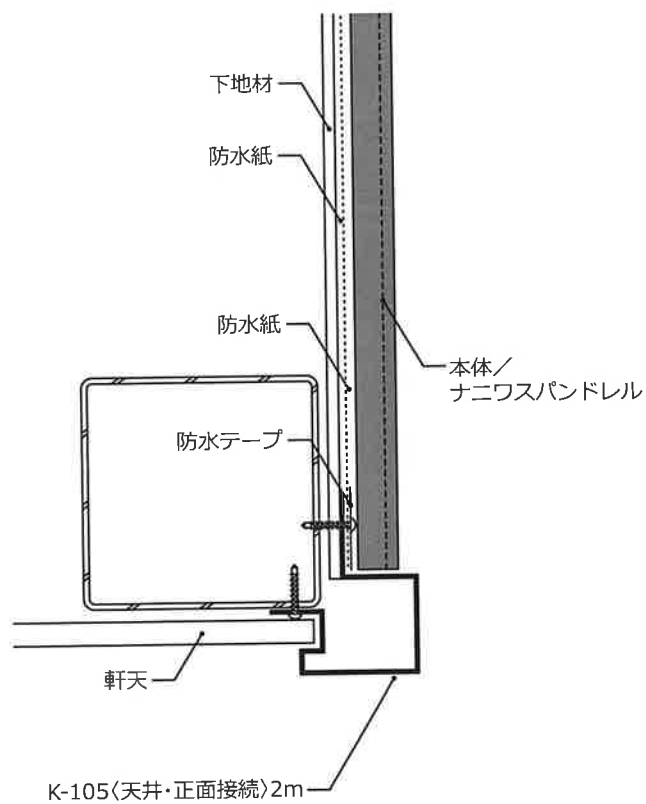
○本体の下端とK-150〈天井・正面接続〉2mの間には、雨水が滞留しないよう10mm程度のすき間をあけてください。



## C-150〈天井・正面接続〉2m

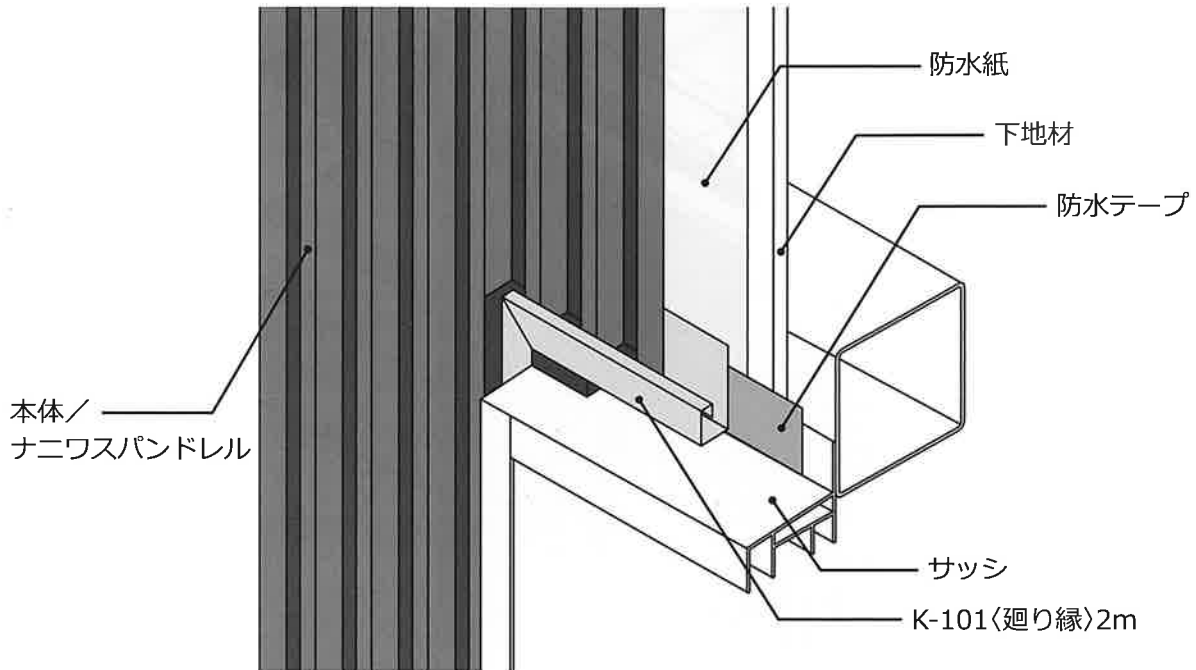


## K-150〈天井・正面接続〉2m

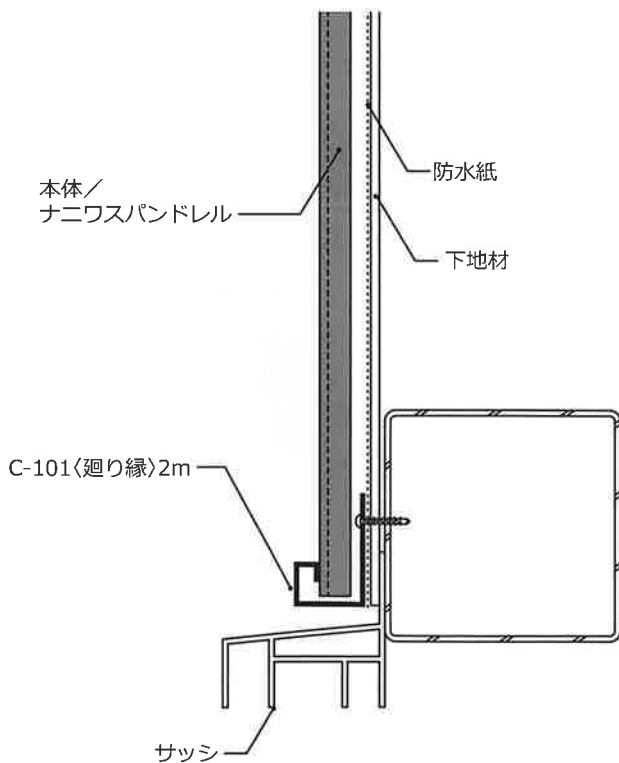


## 縦張りの施工／開口部上

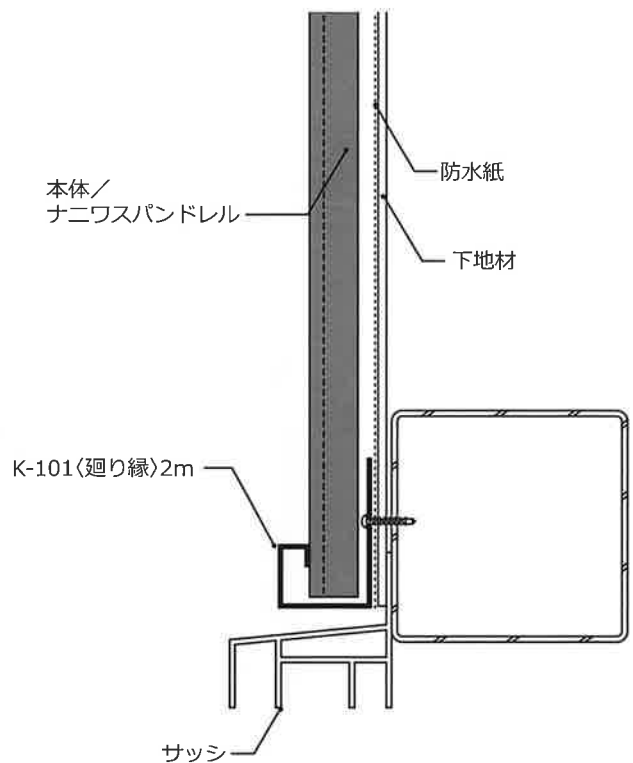
- K-101〈廻り縁〉2mの下端とサッシの間には雨水が滞留しないよう10mm程度のすき間をあけ、左右50mm程度にシーリング材を奥まで入れてください。
- K-101〈廻り縁〉2mの水抜き穴は、万が一雨水が侵入した場合の排出を目的とします。K-101〈廻り縁〉2mと本体の間には必ずシーリング材を使用してください。



C-101〈廻り縁〉2m

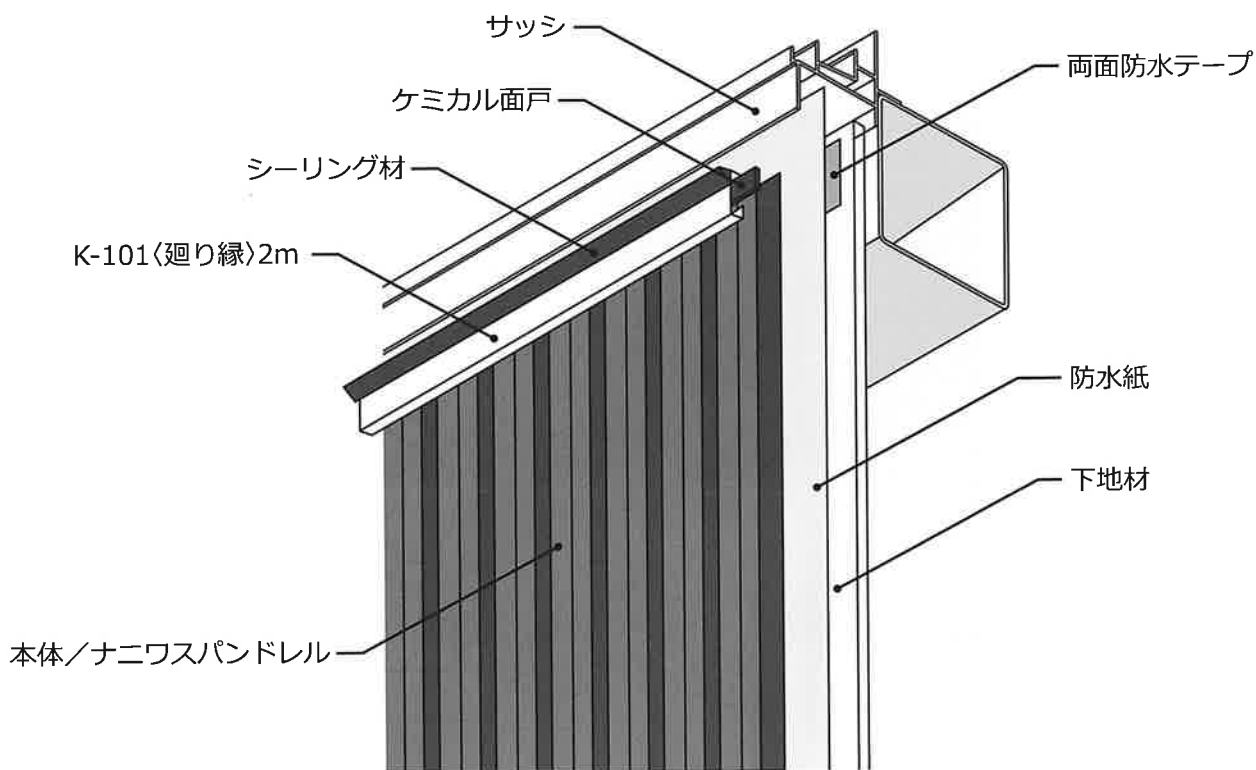


K-101〈廻り縁〉2m

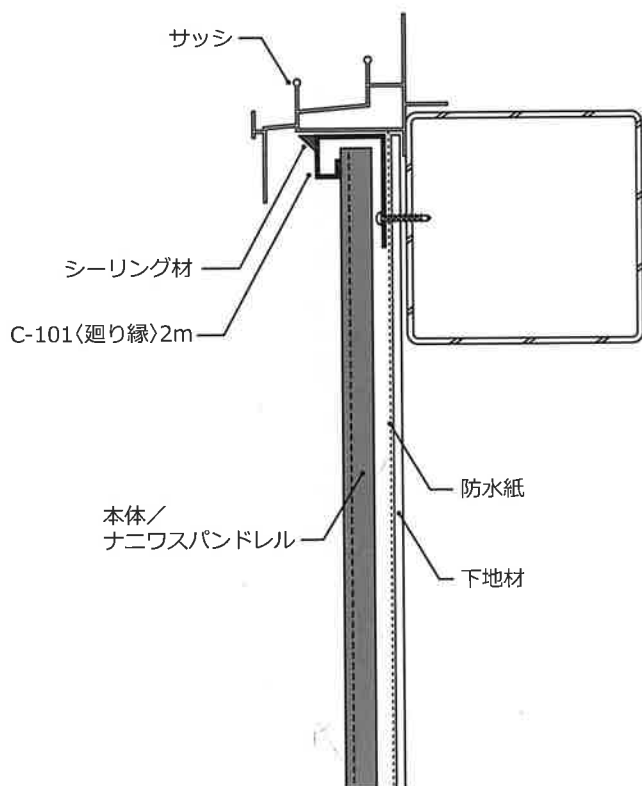


# 縦張りの施工／開口部下

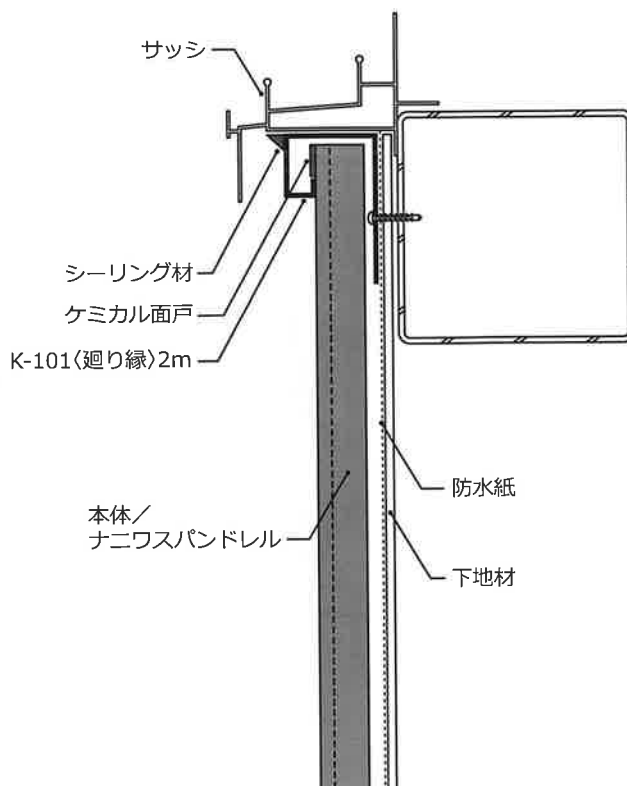
○本体にケミカル面戸を貼り付けてから、K-101〈廻り縁〉2mに差し込んでください。



C-101〈廻り縁〉2m

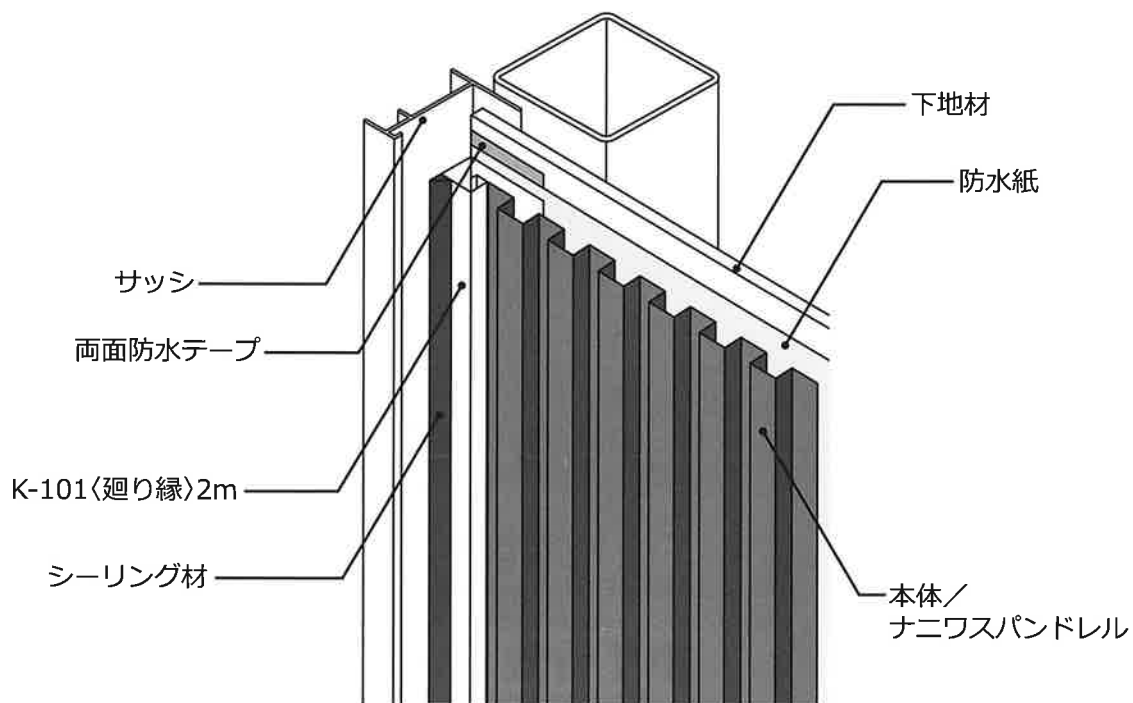


K-101〈廻り縁〉2m

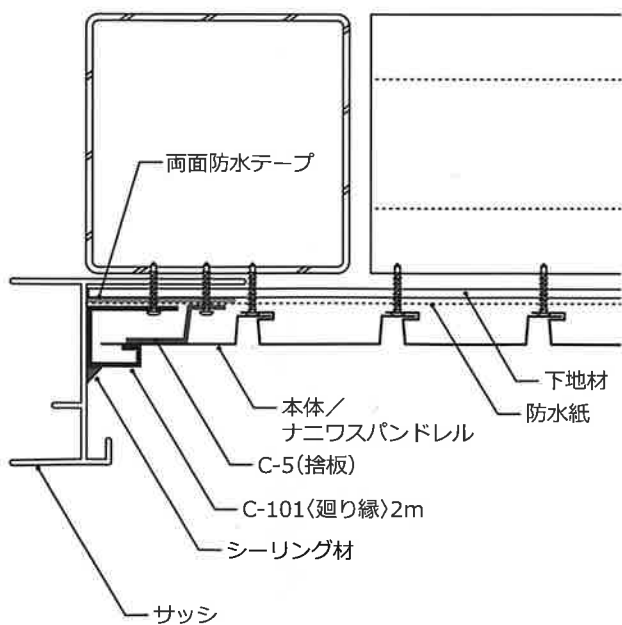


# 縦張りの施工／開口部左右

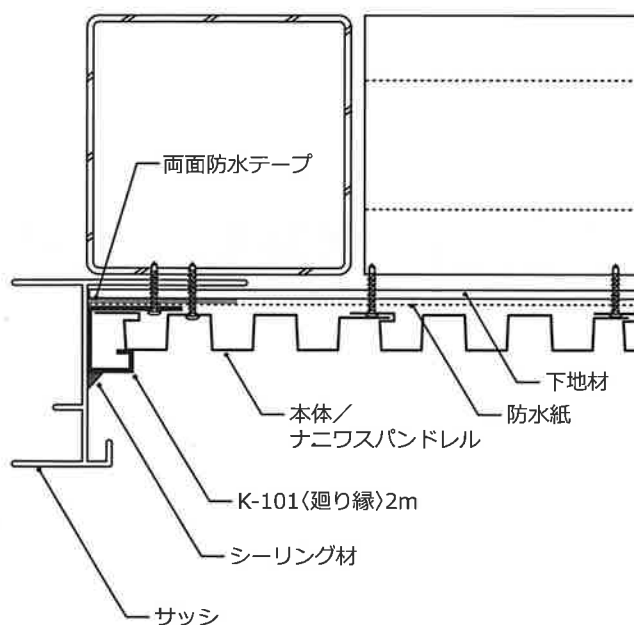
○本体は必ず留め具（ドリリングタップピンねじ）で、直接下地に止め付けてください。



C-101〈廻り縁〉2m



K-101〈廻り縁〉2m



# 難波金属株式会社

本 社 〒660-0083 兵庫県尼崎市道意町6丁目48-3  
TEL.(06)6411-2141(代) FAX.(06)6411-2142

東京オフィス 〒279-0001 千葉県浦安市当代島3丁目3-1-203  
TEL.(047)390-5005 FAX.(047)390-5004

福岡営業所 〒812-0044 福岡県博多区千代4丁目29-49-902  
TEL.(092)631-7123 FAX.(092)631-7124

工 場 尼崎・熊野

URL <http://www.naniwa-kinzoku.co.jp/>

E-mail : [mail@naniwa-kinzoku.co.jp](mailto:mail@naniwa-kinzoku.co.jp)

無断転載を禁じます。

2014.2